

2 多変数関数の積分

積分を多変数に拡張しよう。拡張されるのは不定積分ではなく、定積分である。「積分 = 定積分」であり、不定積分はその計算法であるという事実が、多変数になると 1 変数の場合よりも明確になる。「多変数」という表題であるが、微分法のとくと同様に主要には 2 変数関数の場合を扱う。3 変数関数にも少しふれるが、一般の n 変数関数の場合は扱わない。興味あるものは以前あげたテキストを参考にして欲しい。

2.1 定義と諸性質

定義の前に 1 変数関数の場合を振り返る。1 変数の場合積分とは関数と区間に対しある実数を対応させる写像と考える事ができる：即ち関数 f と区間 $[a, b]$ に対し実数 $J(f; [a, b])$ が存在して次の 4 つの性質を持つ。

(1) [線型性]

$$1) J(f + g; [a, b]) = J(f; [a, b]) + J(g; [a, b])$$

$$2) J(\alpha f; [a, b]) = \alpha J(f; [a, b])$$

(2) [区間線型性]

$$J(f; [a, b]) = J(f; [a, c]) + J(f; [c, b])$$

(3) [単調性] 任意の $x \in [a, b]$ に対し $f(x) \leq g(x)$ となるとき

$$J(f; [a, b]) \leq J(g; [a, b])$$

(4) [単位の値] 値が 1 である定数関数 τ に対し

$$J(\tau; [a, b]) = b - a$$

具体的構成は、分割 $\Delta = \{x_0, \dots, x_n\}$ に対し $s(\Delta) = \sum_{i=1}^n m_i \Delta x_i$, $S(\Delta) = \sum_{i=1}^n M_i \Delta x_i$, $\Sigma(\Delta, \{\xi_i\}) =$

$\sum_{i=1}^n f(\xi_i) \Delta x_i$ を $\|\Delta\| \rightarrow 0$ としたときの極限として定義された。

そこで 2 変数関数の積分としては次の様なものを考えたい。2 変数関数 f と \mathbb{R}^2 のある領域 D に対し、実数 $J(f; D)$ を対応させる写像で次の 4 つの性質を持つ。

(1) [線型性]

$$1) J(f + g; D) = J(f; D) + J(g; D)$$

$$2) J(\alpha f; D) = \alpha J(f; D)$$

- (2) [領域線型性] 領域 D_1, D_2 に対し $m(D_1 \cap D_2) = 0$ のとき和集合 $C_1 \cup D_2$ を $D_1 + D_2$ と書く。ただし $m(X)$ は領域 X の面積とする。

$$J(f; D_1 + D_2) = J(f; D_1) + J(f; D_2)$$

- (3) [単調性] 任意の $(x, y) \in D$ に対し $f(x, y) \leq g(x, y)$ となるとき

$$J(f; D) \leq J(g; D)$$

- (4) [単位値] 値が 1 である定数関数 τ と長方形領域 $R = \{(x, y) \in \mathbb{R}^2 \mid a \leq x \leq b, c \leq y \leq d\}$ に対し

$$J(\tau; D) = (b - a)(d - c)$$

この様な積分 J を定義するため 1 変数の場合と同様に分割を用いて定義する。ただし 2 変数になると領域の形が問題になるので定義は 2 段階で行う。最初は領域が長方形の場合、次に一般の場合を扱う。

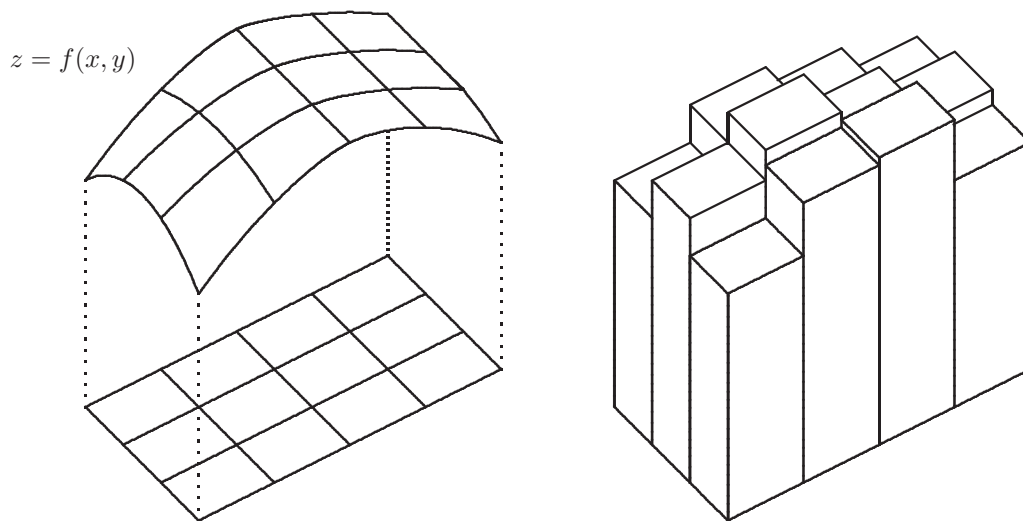


図 2.1

定義 2.1 [定義域が長方形領域の場合]: ⁽¹⁾ $R = \{(x, y) \in \mathbb{R}^2 \mid a \leq x \leq b, c \leq y \leq d\}$ とする。 R で有界な⁽²⁾ 2 変数関数 $f(x, y)$ を考える。 R の分割 $\Delta = \{x_0, x_1, \dots, x_n; y_0, y_1, \dots, y_m\}$ とは

$$a = x_0 < x_1 < \dots < x_n = b, \quad c = y_0 < y_1 < \dots < y_m = d$$

⁽¹⁾以下の定義では上限, 下限という概念を用いている。上限, 下限は連続関数に対しては 上限 (sup) = 最大値 (max), 下限 (inf) = 最小値 (min) となる。分かりにくい場合は連続な関数に制限して理解するのも 1 つの方法である。上限, 下限の定義は, 有界な集合 A に対し $U(A) = \{x \mid \text{任意の } a \in A \text{ に対し } x \geq a\}$, $L(A) = \{x \mid \text{任意の } a \in A \text{ に対し } x \leq a\}$ とするとき $\sup A = \min U(A)$, $\inf A = \max L(A)$ である。

⁽²⁾関数 f が領域 R で有界とはある実数 M, N が存在して任意の $(x, y) \in R$ に対し $N \leq f(x, y) \leq M$ が成立することをいう。

となるものとする。 i, j ($i = 1, \dots, n, j = 1, \dots, m$) に対し小長方形領域 Δ_{ij} を

$$\Delta_{ij} = \{ (x, y) \in \mathbb{R}^2 \mid x_{i-1} \leq x \leq x_i, y_{j-1} \leq y \leq y_j \}$$

で定義する。 Δ_{ij} における関数 f の上限, 下限をそれぞれ M_{ij}, m_{ij} とする。つまり

$$M_{ij} = \sup \{ f(x, y) \mid (x, y) \in \Delta_{ij} \} \quad m_{ij} = \inf \{ f(x, y) \mid (x, y) \in \Delta_{ij} \}$$

とするととき, $\Delta x_i = x_i - x_{i-1}, \Delta y_j = y_j - y_{j-1}$ とおき,

$$S(\Delta) = \sum_{i=1}^n \sum_{j=1}^m M_{ij} \Delta x_i \Delta y_j, s(\Delta) = \sum_{i=1}^n \sum_{j=1}^m m_{ij} \Delta x_i \Delta y_j$$

と定義する。分割の最大幅 $\|\Delta\|$ を $\|\Delta\| = \max \{ \Delta x_i, \Delta y_j \mid i = 1, \dots, n, j = 1, \dots, m \}$ で定義する。 $\|\Delta\| \rightarrow 0$ とするとき, $S(\Delta), s(\Delta)$ が同じ極限值に収束するならば, f は R で積分可能 (integrable) であるといい, 極限値を

$$\iint_R f(x, y) dx dy$$

で表す。

[定義域が一般の場合]: D を \mathbb{R}^2 の有界閉領域とする。 f を D で定義された有界な関数とする。

D を含む長方形領域 R を 1 つ固定する。このとき $f_R(x, y) = \begin{cases} f(x, y) & (x, y) \in D \\ 0 & (x, y) \notin D \end{cases}$ と定義

する。 f_R が R で積分可能のとき, f は D で積分可能であるといい,

$$\iint_D f(x, y) dx dy = \iint_R f_R(x, y) dx dy$$

で定義する。

ここで 2 つ注意しておく。1 つ目はこの定義が矛盾なく定義されているかという点である。 R と異なる長方形領域 R' をとったとき, $\iint_R f_R(x, y) dx dy$ が存在するのに $\iint_{R'} f_{R'}(x, y) dx dy$ が存在しなかったりすると, 積分可能という概念は確定しない。また $\iint_R f_R(x, y) dx dy$ と $\iint_{R'} f_{R'}(x, y) dx dy$ の値が異なると積分値が確定しない。

2 つ目は積分可能性の問題である。 D の形は色々なものが考えられるので, 定数関数 τ に対しても $\iint_D \tau(x, y) dx dy$ が存在しないものがある。我々はその様な領域は考えないことにする。積分領域 D といったら, D 上で定数関数は積分可能になる事を仮定する。(この様な領域を面積確定と呼ぶ。) 有限個の滑らかな曲線で囲まれた図形は面積確定であるの。以下では積分領域は面積確定なものに限ることにする。解析学 I であつかった「有限個の滑らかな曲線で囲まれた図形」であり, 有界であれば面積核的である。以下積分を考えるとき領域は面積確定を仮定する。この仮定の元で次の定理が成り立つ。

定理 2.2 f が D で連続のとき f は D で積分可能である。

1変数のときと同じ様に Riemann 和を用いても定義できる。つまり小領域 Δ_{ij} から点 (c_i, d_j) を任意に選んで来る。このとき

$$\Sigma(\Delta; \{c_i\}, \{d_j\}) = \sum_{i=1}^n \sum_{j=1}^m f(c_i, d_j) \Delta x_i \Delta y_j$$

とおく。分割を細かくしていったとき、 c_i, d_j の選び方によらず同じ極限值に収束するとき、積分可能と定義すると前の定義と同値であることが分かる。

定義に従って積分を計算してみよう。 $z = f(x, y) = xy$ とし、 $D = \{(x, y) \in \mathbb{R}^2 \mid 0 \leq x \leq 1, 0 \leq y \leq 1\}$ とするとき

$$\iint_D f(x, y) dx dy$$

を求めよう。

分割 $\Delta_n = \{x_0, x_1, \dots, x_n; y_0, y_1, \dots, y_n\}$ を等分割、即ち $x_i = \frac{i}{n}, y_j = \frac{j}{n} (i, j = 0, 1, \dots, n)$ とする。このとき $\|\Delta_n\| = \frac{1}{n}$ である。小長方形領域を

$$\Delta_{ij} = \{(x, y) \in \mathbb{R}^2 \mid x_{i-1} \leq x \leq x_i, y_{j-1} \leq y \leq y_j\}$$

とおく。 $f(x, y)$ は y を固定したとき x に関し単調増加であり、 x を固定したとき y に関し単調増加である。よって Δ_{ij} 上の最小値は $f(x_{i-1}, y_{j-1})$ 、最大値は $f(x_i, y_j)$ である。よって

$$m_{ij} = \min \{f(x, y) \mid (x, y) \in \Delta_{ij}\} = f(x_{i-1}, y_{j-1}) = \frac{i-1}{n} \frac{j-1}{n}$$

$$M_{ij} = \max \{f(x, y) \mid (x, y) \in \Delta_{ij}\} = f(x_i, y_j) = \frac{i}{n} \frac{j}{n}$$

となるので

$$\begin{aligned} s(\Delta_n) &= \sum_{i=1}^n \sum_{j=1}^n m_{ij} \Delta x_i \Delta y_j = \sum_{i=1}^n \sum_{j=1}^n \frac{i-1}{n} \frac{j-1}{n} \frac{1}{n} \frac{1}{n} \\ &= \frac{1}{n^4} \sum_{i=1}^n \sum_{j=1}^n (i-1)(j-1) = \frac{1}{n^4} \left(\sum_{i=1}^n (i-1) \right) \left(\sum_{j=1}^n (j-1) \right) \end{aligned}$$

$$= \frac{1}{n^4} \frac{n(n-1)}{2} \frac{n(n-1)}{n} = \frac{1}{4} \left(1 - \frac{1}{n}\right) \left(1 - \frac{1}{n}\right)$$

$$S(\Delta_n) = \sum_{i=1}^n \sum_{j=1}^n M_{ij} \Delta x_i \Delta y_j = \sum_{i=1}^n \sum_{j=1}^n \frac{i}{n} \frac{j}{n} \frac{1}{n} \frac{1}{n}$$

$$= \frac{1}{n^4} \sum_{i=1}^n \sum_{j=1}^n ij = \frac{1}{n^4} \left(\sum_{i=1}^n i \right) \left(\sum_{j=1}^n j \right)$$

$$= \frac{1}{n^4} \frac{n(n+1)}{2} \frac{n(n+1)}{n} = \frac{1}{4} \left(1 + \frac{1}{n}\right) \left(1 + \frac{1}{n}\right)$$

となる。ここで $n \rightarrow \infty$ とすると、 $\lim_{n \rightarrow \infty} s(\Delta_n) = \frac{1}{4} = \lim_{n \rightarrow \infty} S(\Delta_n)$ となるので、

$$\iint_D xy dx dy = \frac{1}{4}$$

である。

演習問題 2.1 次の定積分を定義に基づいて計算せよ。

$$(1) \iint_D xy dx dy \quad (\text{ただし } D = \{(x, y) \in \mathbb{R}^2 \mid 0 \leq x \leq 2, 0 \leq y \leq 2\})$$

$$(2) \iint_D x^2 y^2 dx dy \quad (\text{ただし } D = \{(x, y) \in \mathbb{R}^2 \mid 0 \leq x \leq 1, 0 \leq y \leq 1\})$$

重積分の基本性質に関して確認しておこう。きちんと証明するには $\varepsilon - \delta$ 論法が必要になるので、証明は概ね省略する。

定理 2.3 2重積分は次の性質を持つ。ただし積分領域は面積確定、被積分関数は積分可能を仮定し、 $m(D)$ は D の面積をあらわすものとする。また2つの領域 D_1 および D_2 に対し $m(D_1 \cap D_2) = 0$ のとき領域 ${}_1D \cup D_2$ を $D_1 + D_2$ と表示することにする。

(1) [線型性]

$$1) \iint_D \{f(x, y) + g(x, y)\} dx dy = \iint_D f(x, y) dx dy + \iint_D g(x, y) dx dy$$

$$2) \iint_D \alpha f(x, y) dx dy = \alpha \iint_D f(x, y) dx dy$$

(2) [領域線型性]

$$\iint_{D_1 + D_2} f(x, y) dx dy = \iint_{D_1} f(x, y) dx dy + \iint_{D_2} f(x, y) dx dy$$

(3) [単調性] 任意の $(x, y) \in D$ に対し $f(x, y) \leq g(x, y)$ となるとき

$$\iint_D f(x, y) dx dy \leq \iint_D g(x, y) dx dy$$

(4) [単位の数] 値が1である定数関数に対し

$$\iint_D 1 dx dy = m(D)$$

定理では面積というものが始めから存在するもののように取り扱っている。しかし、正確に述べると、面積というのは理論的には積分を用いて定義される。すなわち、 \mathbb{R}^2 の有界閉領域 D に対し、値が1である定数関数 τ が D 上で積分可能のとき、 D は面積確定といい、その面積 $m(D)$ を

$$m(D) = \iint_D 1 dx dy$$

で定義する。その上でこの m が、面積に関して持っているであろうと今まで想定して来た性質を証明する事になる。この新しい面積の定義はこれまでの素朴な定義(長方形の面積は縦×横等)を含んでいる事が分かる。またすべての図形が面積を持つわけではない事も分かる。

演習問題 2.2 領域 D が $m(D) = 0$ のとき D 上で有界な任意の関数 f に対し

$$\iint_D f(x, y) dx dy = 0$$

が成立することを示せ (定理 2.3 を用いる)。

定理 2.4 [重積分の平均値の定理] D は連結とする。ただし連結とは D 内の任意の 2 点が D 内の曲線で結べることをいう。 f は D で連続とする。このとき D 内に点 $P = (x_0, y_0)$ が存在して

$$\iint_D f(x, y) dx dy = f(x_0, y_0) m(D)$$

となる。

証明 D は有界閉集合なので最大値 M を与える点 (x_1, y_1) と、最小値 m を与える点 (x_2, y_2) が存在する。このとき D の任意の点 (x, y) に対し $f(x_2, y_2) \leq f(x, y) \leq f(x_1, y_1)$ 即ち $m \leq f(x, y) \leq M$ が成立している。定理 2.3 (3) の単調性より $\iint_D m dx dy \leq \iint_D f(x, y) dx dy \leq \iint_D M dx dy$ が分かる。定理 2.3 (4') より $\iint_D m dx dy = m \cdot m(D), \iint_D M dx dy = M m(D)$ となるので、 $\mu = \frac{\iint_D f(x, y) dx dy}{m(D)}$ とおくと、 $m \leq \mu \leq M$ である。 (x_1, y_1) と (x_2, y_2) を結ぶ曲線を C とすると、中間値の定理より $f(x_0, y_0) = \mu$ となる C 上の点 $P(x_0, y_0)$ が存在する。